

SCREENPRINTING MACHINE



S1 400 Auto



Stampante serigrafica automatica

Automatic screen printing machine



**Applicazione:**

Questa serie di stampanti automatiche è adatta per la stampa di cover per cellulari, interruttori e tastiere a membrana, decalcomanie, lastre di metallo, packaging, cartelli etc.

Dettagli: Macchina serigrafica automatica a foglio, con le fasi di alimentazione, allineamento, stampa e rimozione foglio automatiche. Il controllo touch screen è semplice da utilizzare, riduce l'intensità del lavoro e i requisiti tecnici per gli operatori, consentendo alla macchina di garantire velocità e precisione di stampa e ottenere un effetto di stampa più stabile; Presenta i vantaggi delle macchine completamente automatiche per risparmiare manodopera e la flessibilità delle macchine semiautomatiche in piccoli lotti;

Caratteristiche principali:

1. Sistema di sollevamento verticale del telaio motorizzato per evitare qualsiasi flusso di inchiostro non necessario sullo schermo, piccolo volume di inchiostro
2. Il piano di stampa ha un sistema facilitato per la registrazione del passo X-Y-Z con sistema autobloccante e sistema di aspirazione.
3. La corsa di stampa è azionata da un avanzato motore AC. Scorrimento su doppia guida lineare parallela ad alta precisione, regolazione della velocità stepless per garantire un movimento fluido.
4. È dotato di sistema di stacco telaio automatico, l'angolo di stacco è regolabile in modo variabile, garantendo la qualità di stampa.
5. La corsa di stampa e il telaio sono regolabili, sono utilizzabili telai di diverse dimensioni.
6. I dispositivi di sicurezza impediscono all'operatore di ferirsi.
7. Tutti gli elementi chiave sono stati scelti per garantire la massima durata anche per utilizzi intensivi.
8. Pannello di controllo personalizzato, facile da usare e da capire.
9. Pannello touch screen opzionale.

**Application:**

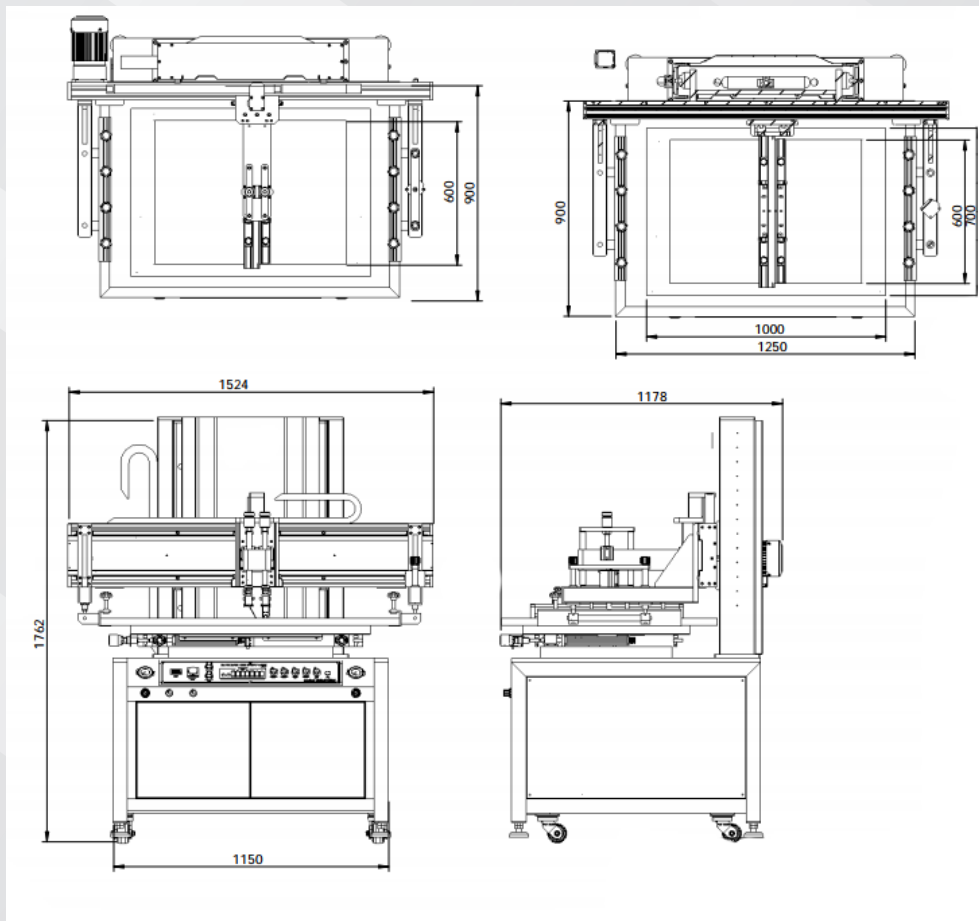
This series is suitable for mobile phone panels, membrane switch, ceramic decal, metal plates, paper, transfer decals, packaging and signs etc automatic printing.

Details: Sheet automatic screen printing machine, a new model that replaces the flat-lift semi-automatic screen printing machine, and realizes automatic screen printing with automatic feeding, automatic alignment, automatic printing, and automatic reclaiming; The touch screen control is simple and easy to learn, reducing labor intensity and technical requirements for operators, allowing the machine to ensure printing speed and accuracy, and achieve a more stable printing effect; It has the advantages of fully automatic machines to save labor and the flexibility of semi-automatic machines in small batches;

Features:

1. Motor-driven vertical screen lifting system to prevent any unnecessary ink flow on the screen, small volume of ink can be printed, micro registration and clean very easily.
2. The printing table is facilitated with X-Y-Z fine pitch registration adjustment with self locking system as well as vacuum system.
3. The printing stroke is driven by the advanced AC motor. Running on the double parallel high precision Linear Sliding Guide, step less speed adjustment to ensure smooth movement.
4. It is equipped with auto peel-off system, peel-off angle is variable adjustable, guaranteed the printing quality.
5. The printing stroke and sub-frame are variable adjustable and different sizes of printing frame is acceptable.
6. Protection safety device prevents the worker from damage.
7. All the key elements have been chosen to ensure maximum durability even for intensive use.
8. Customized control panel, easy to operate & understand.
9. Touch screen panel is optional.

Model	S1 400-5065	S1 400-4560	S1 400-8060	S1 400-1280
Max printing size	500*650mm	450 x 600mm	800 x 600mm	1200 x 800mm
Printing speed	Max. 900 cycle /h	Max.1100 cycle/h	Max.1000 cycle/h	Max.900 cycle/h
Max frame size	750*1030mm	750 x 1000mm	900 x 1200mm	1100 x1500mm
Printing pressure	-	0 ~ 95kgf	0 ~ 95kgf	0 ~ 95kgf
Printing precision	0.05mm		0.03mm	
Printing material thickness	0-1mm		0 ~ 30mm	
Air pressure	0.4 - 0.6MPA		6kgf/cm2	



Item	Brand	Origin
Printing driven motor	MITSUBISHI	Japan
Screen driving motor	CHENTA	Taiwan
Peel off motor	TPG	Taiwan
Walking guide rail	THK	Japan
Conveyor belt	MEGADYNE	Italy
Driven belt	MITSUBISHI	Japan
Cylinder	AIRTAC	Taiwan
Linear bearing	THK	Japan
Other bearings	IKO, NSK	Japan
PLC	MITSUBISHI	Japan
Printing motor	MITSUBISHI	Japan
Low-voltage electric controller	LS	Korea
Instrument panel	AUTONICS	Korea
Sensor	AUTONICS	Korea
Photoelectric switch	OMRON	Japan
Switch button	FUJI	Japan
Foot wheel	SANSONG CAST	Korea



Ser.Tec. Srl

Via Emilio Salgari 14/d - 31056 Roncade (TV) - Italy
 Phone +39 (0)422 798184 - Fax. +39 (0)422 799711
 e-mail: sales@ser-tec.org - Website: ser-tec.org



www.facebook.com/sertecsr1



www.twitter.com/sertecsr1

Ser.Tec. reserves the right to make changes in specifications, materials and accessories without notice.

The result may differ from the information in this brochure.



Scan the QR code
 and visit S1 400 Auto
 product page